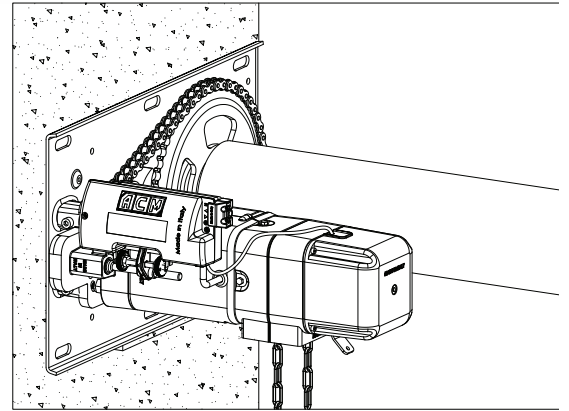




TITANSIDE

Motoriduttore laterale per serrande senza molle di compensazione.

*Moteur lateral pour rideaux sans ressorts de compensation.
Electroreducer for rolling shutters without compensating springs.
Electrorreductor para enrollables sin muelle de compensacion.*



IP 30

MODELLO	COPIA - (Nm)	R.P.M.	FINECORSA - (M)	P - (W)	TEMPO TERMICA - (min)	PESO - (Kg)	TIPO CATENA	DIAMETRO MAX. PORTA (m)	SOLLEVAMENTO - (Kg)
modèle - model - modelo	couple - torque - par motor		fin de course - limit switch - final de carrera		température du déclenchement - work time - temperatura del disparo		chaîne - chain - cadena	ø max. door	soulèvement - lifting - levantamiento
TITANSIDE - 600 cod. 1116111	412	4.6	6	370	5	13,4	10 A	0,44	600
115 V									
TITANSIDE - 600 cod. 1116121	412	4.6	6	370	5	13,4	10 A	0,44	600

Serie Electric TS - Série Electric TS - Electric Series TS - Serie Eléctrica TS



UNIVERSAL - TS
(cod. 1611181)



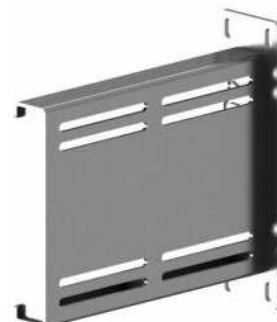
TX - S4 / (cod. 1621364)
Radiocomando quadricanale rolling code
Radiocommande a quatre canaux code tournant
Rolling code four channel remote control
Mando a distancia at 4 canales con código dinámico

Accessori di Montaggio - Mounting Accessories - Accessoires de Montage - Accesorios de Montaje



STAFFA DI TRASMISSIONE A CATENA RAPPORTO 1:6
TS - 300 (cod.1780003)

Plaque pour transmission avec chaîne 1:6 pour Titanside 600
Motor bracket transmission gear ratio 1:6 for Titanside 600
Estribos de transmisión a cadena, reducción 1:6 para Titanside 600



MENSOLA PER STAFFA DI TRASMISSIONE MOTORE
TS - 310 (cod.1389910)

Support for motor bracket transmission
Support pour la plaque de transmission

Accessori di Montaggio - *Mounting Accessories* - *Accessoires de Montage* - *Accessorios de Montaje*
FLANGIA SCANALATA LATO MOTORE TS - 315
BRIDE RAINUREE COTE MOTEUR TS - 315


Ø FLANGE	97	93	124.5
Ø ASSE	101.6 X 2	101.6 X 3.6	133 X 4
COD.	TS - 315 P01	TS - 315 P02	TS - 315 P03
	(COD. 1381501)	(COD. 1381502)	(COD. 1381503)

* IN FASE DI ORDINE SI PREGA DI SPECIFICARE IL DIAMETRO DELL'ASSE

* LORS DE LA COMMANDE, NOUS VOUS PRIONS DE BIEN VOULOIR NOUS INDIQUER LE DIAMETRE DE L'AXE

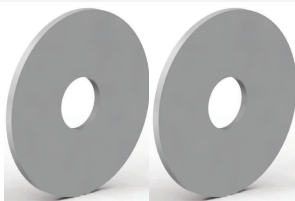
Ø 30 **TS - 318 - P01 (cod. 1383011)**
ALBERO FLANGIA Ø 30 CON LINGHETTA
ARBRE BRIDE Ø 30 AVEC LANGUETTE



Ø 40 **TS - 318 - P02 (cod. 1384012)**
ALBERO FLANGIA Ø 40 CON LINGHETTA
ARBRE BRIDE Ø 40 AVEC LANGUETTE



Ø 30

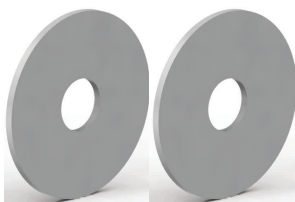
COPPIA DI FLANGE CON FORO DA Ø 30 mm PER TS - 30
COUPLE DE BRIDES AVEC TROU DIAMETRE 30 mm POUR TS - 30


Ø FLANGE	97	93	124.5
Ø ASSE	101.6 X 2	101.6 X 3.6	133 X 4
COD.	TS - 316 P01	TS - 316 P02	TS - 316 P03
	(COD. 1383001)	(COD. 1383002)	(COD. 1383003)

* IN FASE DI ORDINE SI PREGA DI SPECIFICARE IL DIAMETRO DELL'ASSE DEL FORO

* LORS DE LA COMMANDE, NOUS VOUS PRIONS DE BIEN VOULOIR NOUS INDIQUER LE DIAMETRE DU TROU DE L'AXE

Ø 40

COPPIA DI FLANGE CON FORO DA Ø 40 mm PER TS - 40
COUPLE DE BRIDES AVEC TROU DIAMETRE 40 mm POUR TS - 40


Ø FLANGE	97	93	124.5
Ø ASSE	101.6 X 2	101.6 X 3.6	133 X 4
COD.	TS - 317 P01	TS - 317 P02	TS - 317 P03
	(COD. 1384001)	(COD. 1384002)	(COD. 1384003)

* IN FASE DI ORDINE SI PREGA DI SPECIFICARE IL DIAMETRO DELL'ASSE DEL FORO

* LORS DE LA COMMANDE, NOUS VOUS PRIONS DE BIEN VOULOIR NOUS INDIQUER LE DIAMETRE DU TROU DE L'AXE

SISTEMA ANTICADUTA

Système antichute / Parachute system / Sistema anticaida



TS - 30 (cod. 1380030)
PARACADUTE PER SERRANDE FINO A 350 KG
TS - 40 (cod. 1380040)
PARACADUTE PER SERRANDE FINO A 500 KG



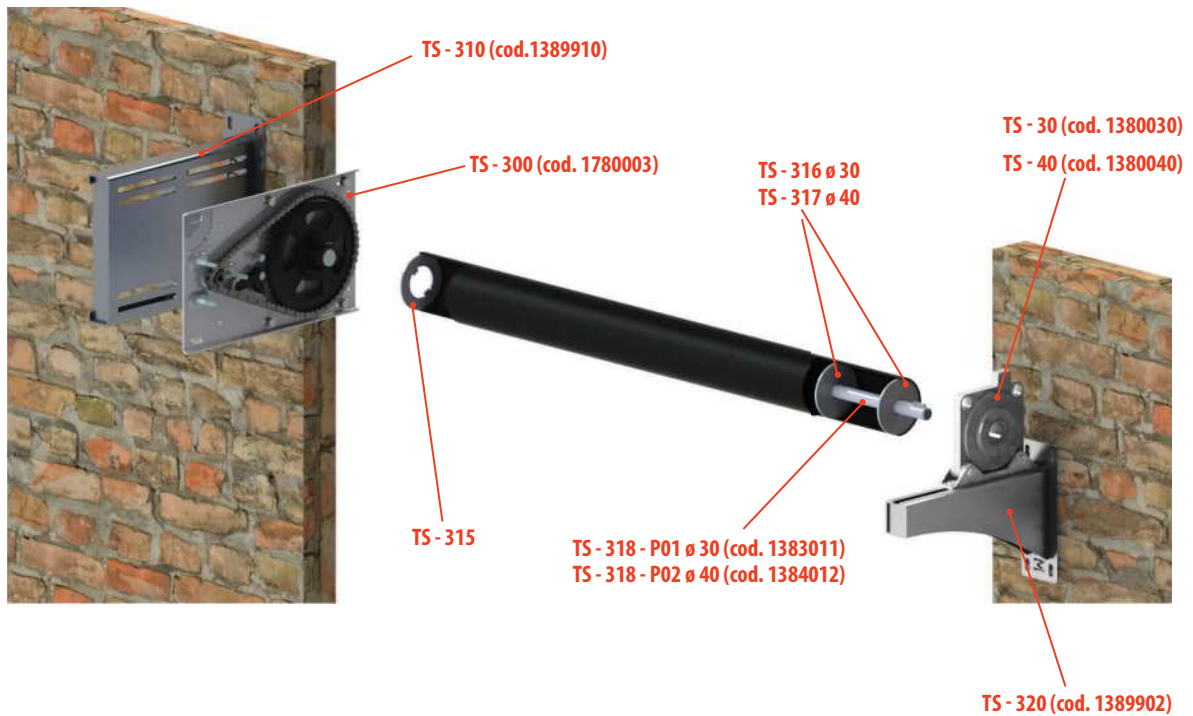
TS - 330 (cod. 1389930)
SUPPORTO A PARETE PER PARACADUTE
SUPPORT À MUR POUR PARACHUTE
WALL SUPPORT FOR PARACHUTE



TS - 320 (cod. 1389902)
MENSOLA PER PARACADUTE
SUPPORT POUR PARACHUTE
WALL SUPPORT FOR PARACHUTE

INSTALLAZIONE CON MENSOLE

Installation avec supports mur - Installation with wall supports - Instalación con soportes de pared



INSTALLAZIONE CON SUPPORTI A PARETE

Installation avec supports mur - Installation with wall supports - Instalación con soportes de pared

